

**NETIS**

国土交通省新技術情報提供システム

NETIS登録番号:QS-110034-A

# 足場作業革命

まだ、人手で荷揚げですか？

現場の  
常識を  
変える！

足場作業リフト

# 猿島太助

[ さるとび たすけ ]



**NEW**



- 200Vのチェーンブロックにより耐久性が大幅に向上。
- 揚程45mで15階建て相当の高さにも対応。
- メカニカルブレーキ付フリクションクラッチで安全性が更に向上。
- 特定小電力で電波の出力が強く通達範囲が広い。
- オーバーロードベルで過積載を音でお知らせ。
- 万一、チェーンが切断された場合でも、安全装置で落下事故を防止。

BU BU

### 猿鷲太助 II 型 200V仕様 ◆ 構成部材



3相 200V チェーンブロック(無線式)



[オプション]  
200V チェーンブロック  
運搬用木製パレット



[オプション]  
200V コネクタケーブル(メス)



[オプション]  
200V キャブタイヤケーブル(50m)



[オプション]  
ベビーホイスト 30m無線式



[オプション]  
ベビーホイスト用ブラケット

### 猿鷲太助 II 型 200V仕様 足場作業リフト1セット当りの明細

品名	数量	重量
3相 200V チェーンブロック(無線式)	1台	69kg
※その他の基本構成部材は裏表紙に記載している 【猿鷲太助 II 型】をご確認ください。		
200V チェーンブロック 運搬用木製パレット	1枚	6kg
200V コネクタケーブル(メス)	1本	0.5kg
200V キャブタイヤケーブル(50m)	1本	16kg
ベビーホイスト 30m無線式	1基	21kg
ベビーホイスト用ブラケット	1台	16kg

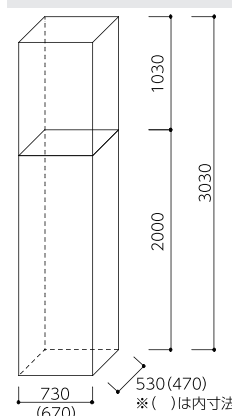
※予告なく製品の仕様を変更することがありますのでご了承ください。

# 現場の安全向上・荷揚作業の省力化が実現!

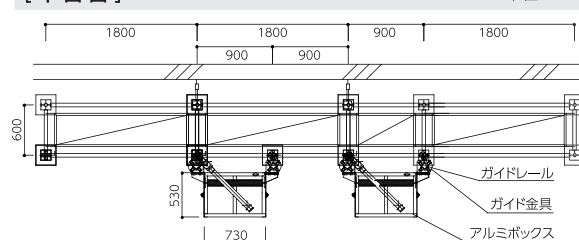
## 猿鷲太助 I型 [くさび式足場用]



[寸法] 単位:mm



[平面図] 単位:mm



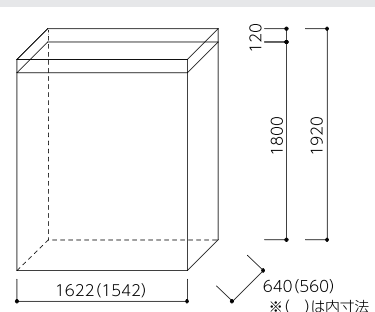
チェーンブロック100V

- 電源・電圧 単相100V
- 揚程 30m
- 昇降速度 分速13.5m
- 定格電流 10.5A
- 負荷時間率 30%ED

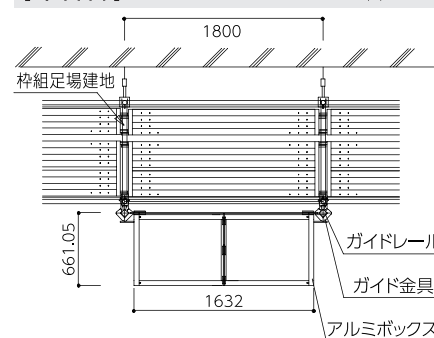
## 猿鷲太助 II型 [枠組足場用]



[寸法] 単位:mm



[平面図] 単位:mm



チェーンブロック100V

- 電源・電圧 単相100V
- 揚程 30m
- 昇降速度 分速13.5m
- 定格電流 10.5A
- 負荷時間率 30%ED



チェーンブロック200V

- 電源・電圧 三相200V
- 揚程 45m
- 昇降速度 分速16.1m
- 定格電流 4.6A
- 負荷時間率 60%ED

### 猿鷲太助 I型、II型特長

- 足場荷揚げ専用アルミカゴで資材の落下リスク軽減
- ガイドレールの採用でスムーズな昇降
- チェーンブロック採用でワイヤー取替の手間を軽減
- 落下防止装置付きでさらに安全
- 操作はワイヤレスリモコン方式
- 運転資格、免許不要
- 労基署へのリフトの設置届出不要
- 積載荷重 最大120kg
- AC100V電源でOK (AC200V:オプション)
- 揚程30m対応 (AC200V/揚程45m:オプション)
- 荷揚げ速度切替式 (13.5m/分・6m/分) (100V)

安全

# 信頼できる安全性で危険を避ける!

POINT

## 1日あたりの作業員数減少!

1日あたりの作業員数が減るので、作業員の確保、管理が楽になります。また、電動ですから作業員の体への負担が少なくなります。



猿鷲太助を導入すると



大幅に  
人員削減!



わずかな人数で作業ができる!

(例)10階建てマンションの場合

従来15人必要な所が



1日当たり  
12人の削減  
になります。

3人で可能になります!



POINT

## 材料の落下を防ぎ、安全性が抜群!

専用アルミカゴで資材運びます。さまざまな形状の足場材を安全に積載するために、大きさ・構造を工夫しました。



POINT

## 2方向からの出し入れが可能!

前面からも背面からも出し入れができ、現場に合わせたスムーズな作業ができます。また、他の工具や資材も運べます。



POINT

## 長い支柱も らくらく取出し(I型)!

取り出しローラーをつけることにより、長さ3m以上の柱も取り出しやすくなりました。



POINT

## ワイヤレスリモコンで 離れた所から操作!

無線はIDコード方式の為、同一現場複数台の運用が可能。  
※1セット2台のリモコン標準添付



POINT

## 巻き上げに電動チェーン ブロックを採用し耐久性が向上!

乱巻き・キックが発生しないチェーンブロック方式を採用しました。また、安全ブロックで万一のチェーン切れに備えます。

POINT

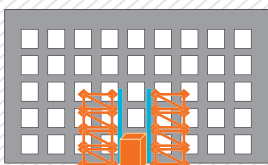
## 人の墜落や材料落下による 事故・災害の防止!

材料の落下や材料の受け取りなどでの人の墜落事故・災害を防止することが可能です。

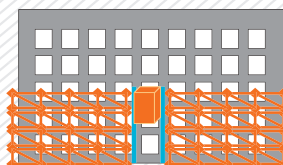
設置  
方法

## 猿鷲太助を使って足場ができるまで

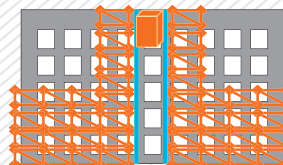
猿鷲太助の設置方法は、いたってシンプル!  
順に足場を組み上げて安心・安全な作業環境を可能にしました。



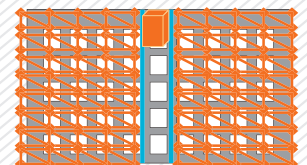
ガイドレール取付用の足場を組みます。ガイドレールを取付け、猿鷲太助をセットします。



猿鷲太助を使って足場材を上げながら足場を組み立てます。



さらに上部のガイドレール取付用の足場を組み立てます。ブラケットとチェーンブロックを盛り替えます。



足場を組み上げて完成です。

安心

## 安心の機能充実!

POINT

### ガイド金具とレールで スムーズな昇降!

あらゆる積荷状態でも静かで安定した昇降を可能にしました。

POINT

### かごに入れるので、 見た目にも安心!

カゴに入れて材料を運ぶので、見た目にも安心感があります。

POINT

### 最大積載120kg!

一度に最大120kgの荷揚げが出来ますので、作業効率が大幅にアップします。

POINT

### 新たな電源工事は不要!

AC100Vで利用できます。

※オプションで漏電防止・防水仕様コードリールをご用意しています。

※電源を延長する場合はモーター焼き付き防止のため線径2平方ミリメートル以上のコードリールをお使いください。

POINT

### 狭小地でも取付可能!

クレーンやロングスパンEVの取付が困難な現場でも少しのスペースがあれば取付できます。

POINT

### 住民のプライバシー侵害や ゴミのクレームを最小限に!

マンション等の改修工事では住民のプライバシー侵害やごみのクレーム発生を最小限にします。

POINT

### 搬入時のクレーン不要!

猿鷹太助1セットは2t車1台で搬入可能です。各パーツの運搬・組立ては、2人で可能です。

POINT

### 運転資格・免許は不要!

リフト操作の運転資格・免許は必要ありません。

また、労働基準監督署への設置届けも不要です。



足場作業リフト

# 猿鷹太助

## お客様の声 Customer Voice

### 福岡県 S社様 職長 (足場工事業)

3現場連続で”太助君”を使っています。  
安全に資材をあげられるので現場で大活躍です。  
もうしばらく使ってみて購入を検討したいと思います。

### 宮城県 A社様 (足場工事業)

レンタルをする前にアイルさんの現場を見せてもらい、レンタルを決めました。2現場目でも利用します。

### 静岡県 大規模改修工事現場 監督さん

足場業者さんが人を並べて材料をあげてるのを見ていて、落とさないとかハラハラしてみたけど、このリフトを使ってもらえると安心だね。足場作業が終わったら他の業者の荷揚にも使おうと思っています。

### 福岡県 M社様 社長 (足場工事業)

人手不足の中、少人数で決められた行程どおりに組み立てが終わりました。トラックを止める位置も歩道の横という制約がありましたが、安全に工事を進めることができました。材料落下の心配がないのがいいですね。職人たちの疲労も少ないように思います。猿鷹太助すごいです! 解体工事の時にも使います。

### 茨城県 M社様 (足場工事業)

RC8F内部吹き抜け足場を含めて4000㎡の現場で利用しました。組立に120人工予定していましたが44人工で終わりがびっくりしてます!

### 千葉県 H社様 (足場工事業)

アイルさんの現場を見せていただいてレンタルを即決しました。最初の現場で猿鷹太助組立指導を受け、2現場目からは自社の職人だけで取付も問題ありませんでした。2セット購入します。

## 猿鳶太助 I型 ◆ 構成部材

【くさび式足場用】



アルミカゴ(正面)



アルミカゴ(背面)



チェーンブロック100V



無線式リモコン 2個



安全ブロック



吊枠(大)



ガイドレール=1800・1900



ブラケット



ゴムマット



【オプション】吊枠(小)



ガイド金具

### 猿鳶太助 I型 足場作業リフト1セット当りの明細

品名	数量	重量
アルミカゴ本体	1基	44kg
チェーンブロック100V・無線式リモコン	2個	21kg
安全ブロック	1台	11kg
ブラケット	1枠	16kg
吊枠(大)	1台	28kg
ガイドレール(1800 or 1900mm)	32本	8.1kg
ガイド金具	4個	2kg
ゴムマット	4枚	2.5kg
チェーンブロック収納ボックス(黄・緑・青・灰)	1個	
吊枠(小)	1台	8.7kg
有線スイッチ	1個	
漏電防止・防水コードリール	1台	7.9kg
補助レール(100mm)	1本	0.7kg
雨よけカバー	1枚	1kg
立入禁止ゲート	1基	9kg
看板A(注意)	2枚	
看板B(社名)	1枚	

※予告なく製品の仕様を変更することがありますのでご了承ください。

## 猿鳶太助 II型 ◆ 構成部材

【枠組足場用】



ボックス(正面)



ボックス(正面開口)



ボックス(背面開口)



ゴムマット



チェーンブロック100V



無線式リモコン 2個



ガイドレール=1700・1725



ガイド金具



安全装置付つり枠

### 猿鳶太助 II型 足場作業リフト1セット当りの明細

品名	数量	重量
ボックス本体	1基	62kg
チェーンブロック100V・無線式リモコン	2個	21kg
安全装置付つり枠	1台	48kg
枠用つりブラケット	1枚	23kg
ガイドレール(1700 or 1725mm)	36本	7.5kg
ガイド金具	4個	2kg
ゴムマット	1枚	7kg
チェーンブロック収納ボックス(黄・緑・青・灰)	1個	
有線スイッチ	1個	
漏電防止・防水コードリール	1台	7.9kg
補助レール(100mm)	1本	0.7kg
雨よけカバー	1枚	1kg
立入禁止ゲート	1基	9kg
看板A(注意)	2枚	
看板B(社名)	1枚	

※予告なく製品の仕様を変更することがありますのでご了承ください。

## 共通オプション



チェーンブロックボックス



有線スイッチ



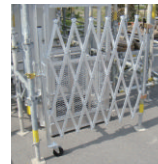
漏電防止・防水コードリール



補助レール



雨よけカバー



立入禁止ゲート



看板A(注意)



看板B(社名)例

## ご使用上の注意事項



積載荷重を守ってご使用ください。

昇降中、停止時に問わず、荷台の下に人が入らないようにしてください。

猿鳶太助に人は乗れません。

作業終了時には、必ず荷台をGLまで下げてください。

扉に手を挟まないようにしてください。

1. 衝撃を与えると、リフトの故障の原因になりますので、積荷は荷台へゆっくと載せてください。
2. 雨の日や濡れた荷物は、滑りやすいので、慎重に昇降させてください。
3. 長尺物は慎重に載せて稼働させてください。
4. 強風時の使用はお控えください。
5. 積載荷重を表示してください。
6. ゲート等の取付をし、必要な安全措置を行ってください。
7. 電源を延長する場合はモーター焼き付き防止のため線径2mm以上のコードリールをお使いください。
8. チェーンブロックの時間定格は25分です。

〈製品に関するお問い合わせ先〉



〒819-0036 福岡市西区吉武333番地3  
 TEL:092-811-8100 FAX:092-811-8103  
 URL <http://www.ill-rental.co.jp/>  
 E-mail [info@ill-rental.co.jp](mailto:info@ill-rental.co.jp)

〈レンタル・販売のお問い合わせは〉